

Renault Scénic

Deckenmonitor-Einbaukit

Installation kit for Rear Seat Entertainment

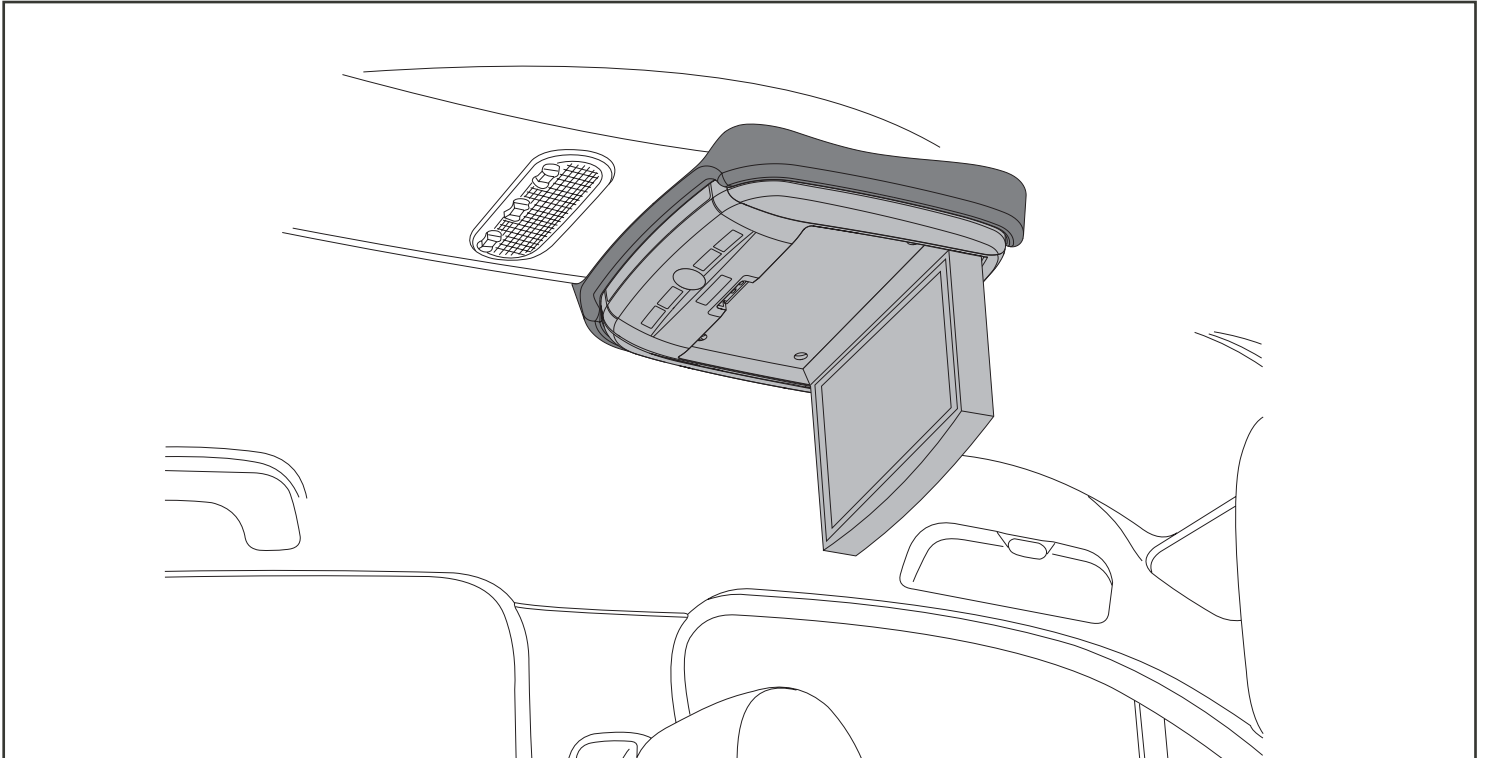
Kit d'assemblage pour écran de plafond

Kit de instalación para monitor de techo

Teilenummer/ Part number/ Référence/ Referencia

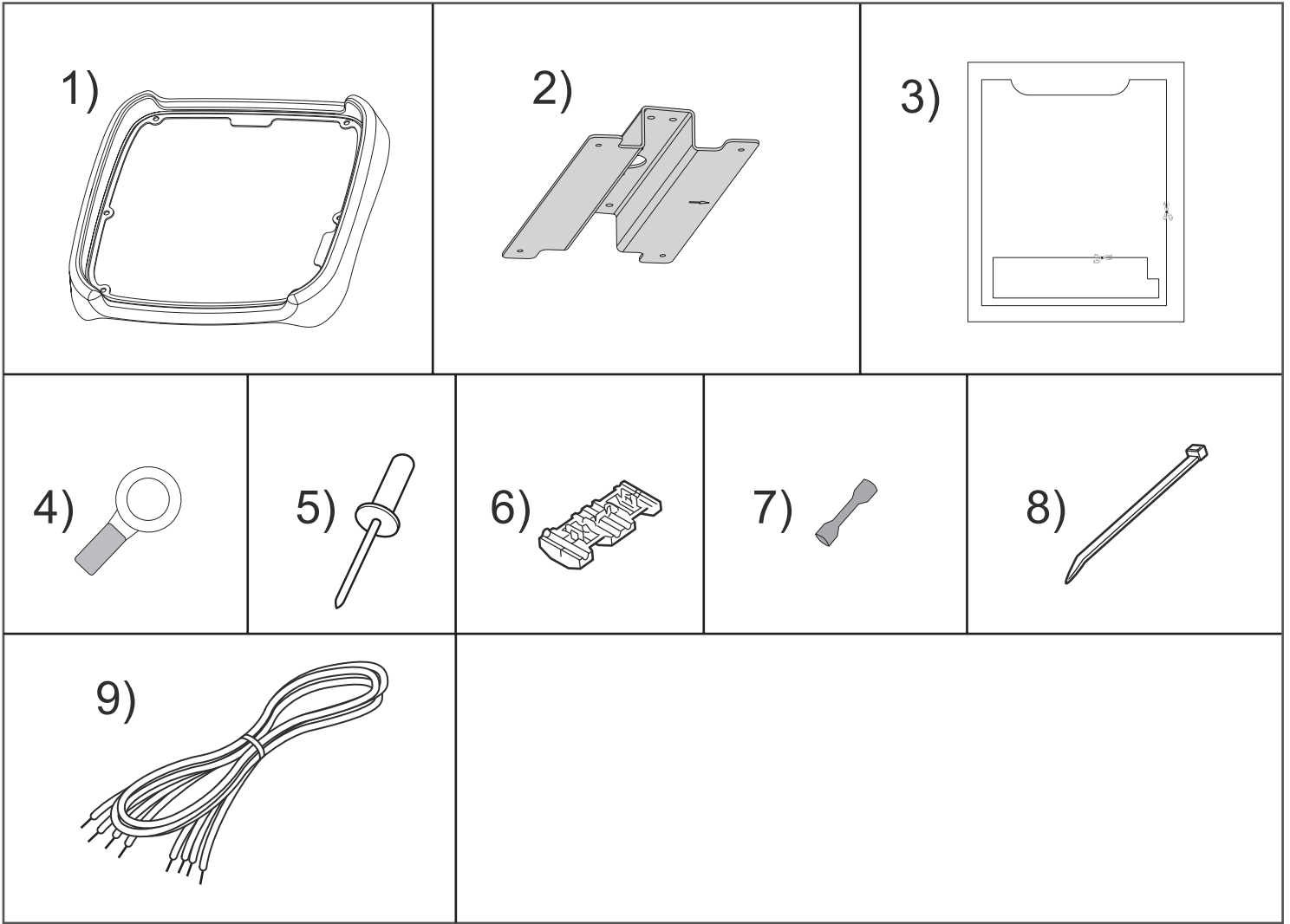
RSE-K100SC

Änderungen des Lieferumfangs vorbehalten/ Equipment supplied is subject to alteration/ Ce produit est sujet à modifications sans préavis/ Sujeto a modificaciones sin previo aviso



Stand vom 22.12.09 / Version 1.0

Stückliste / Parts list/ Liste de pièces/ Lista de componentes



D

Pos.	Bezeichnung	Anzahl
1.	Rahmen	1x
2.	Halterung	1x
3.	Schnittschablone	1x
4.	Ringkabelschuh	1x
5.	Niete 5,0x12	6x
6.	Parallelverbinder	1x
7.	Quetschverbinder	4x
8.	Kabelbinder	5x
9.	Ringkabelschuh	1x

GB

Item	Description	Quantity
1.	Frame	1x
2.	Mount	1x
3.	Cutting template	1x
4.	Ring connector	1x
5.	Rivet 5,0x12	6x
6.	Quick slide connector	1x
7.	Butt connector	4x
8.	Cable tie	5x
9.	Harness (extension)	1x

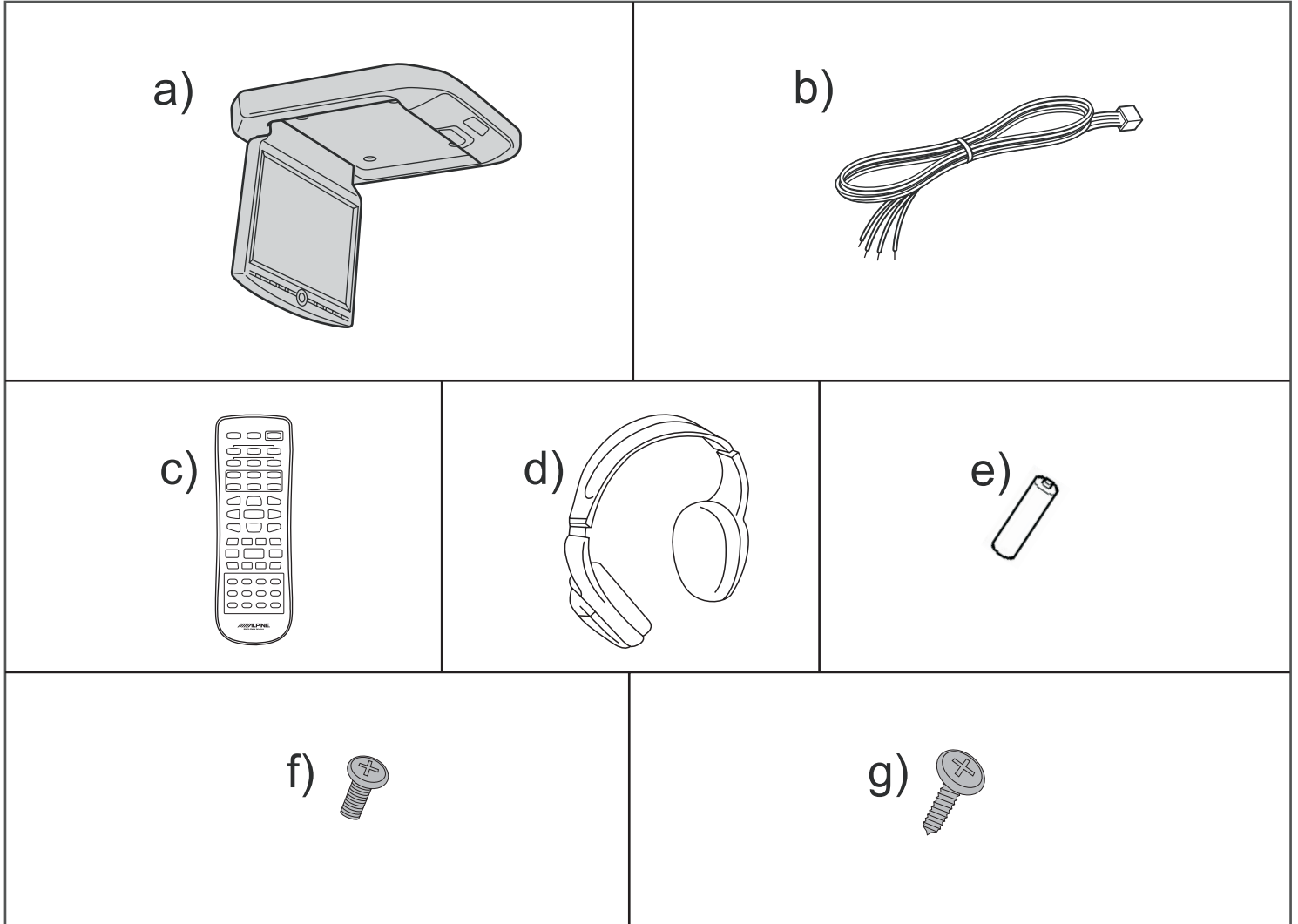
FR

Item	Description	Quantité
1.	Garniture	1x
2.	Entretoise	1x
3.	Platine	1x
4.	Cosse annulaire	1x
5.	Rivet 5,0x12	6x
6.	Clip rapide	1x
7.	Cosse	4x
8.	Collier	5x
9.	Faisceau (extension)	1x

ES

Item	Descripción	Cantidad
1.	Marco	1x
2.	Soporte	1x
3.	Plantilla	1x
4.	Terminal de anilla	1x
5.	Remache 5,0x12	6x
6.	Conector rápido de presión	1x
7.	Conector de empalme	4x
8.	Brida de plástico	5x
9.	Cableado (prolongación)	1x

**Im PKG Monitor Set enthalten / Included in PKG Entertainment Package/
Inclus dans l'emballage de l'écran PKG/ Incluido en el embalaje del PKG**



D

GB

FR

ES

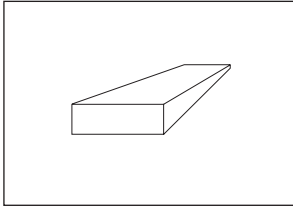
Pos.	Bezeichnung	Anzahl
a)	DVD-Deckenmonitor	1x
b)	Kabelbaum	1x
c)	Fernbedienung	1x
d)	Kopfhörer	1x
e)	Batterien	4x
f)	Schraube TB 3x8	6x
g)	Schraube CM 4x8	4x

Item	Description	Quantity
a)	DVD Overhead Monitor	1x
b)	Harness	1x
c)	Remote Control	1x
d)	Headphone	1x
e)	Batteries	4x
f)	Screw TB 3x8	6x
g)	Screw CM 4x8	4x

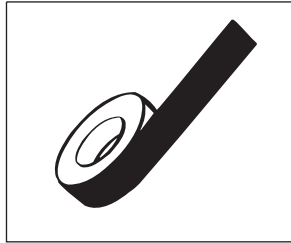
Item	Description	Quantité
a)	Moniteur DVD plafonnier	1x
b)	Faisceau	1x
c)	Télécommande	1x
d)	Casque	1x
e)	Piles	4x
f)	Vis TB 3x8	6x
g)	Vis CM 4x8	4x

Item	Descripción	Cantidad
a)	Monitor de techo DVD	1x
b)	Cableado	1x
c)	Mando a distancia	1x
d)	Auriculares inalámbricos	1x
e)	Pilas	4x
f)	Tornillo TB 3x8	6x
g)	Tornillo CM 4x8	4x

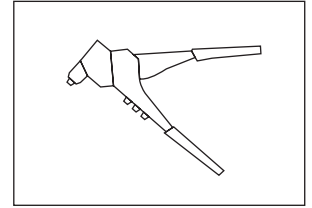
Werkzeuge / Tools/ Outils



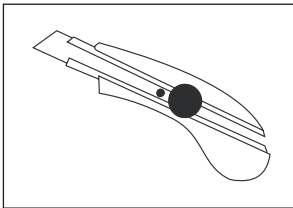
Kunststoffkeil/
Plastic wedge/
Cale en plastique
Sacagrapas



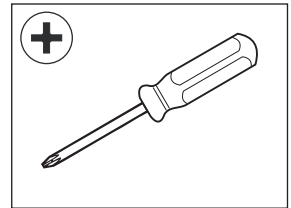
Kreppband/
Crepe tape/
Adhésif papier/
Cinta adhesiva



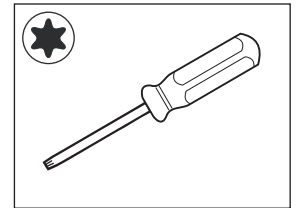
Nietzange/
Rivet gun/
Pince à rivets/
Remachadora



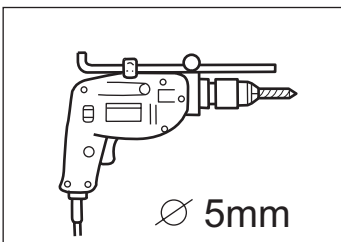
Cutter-messer/
Cutter knife/
Cutter/
Cuchilla



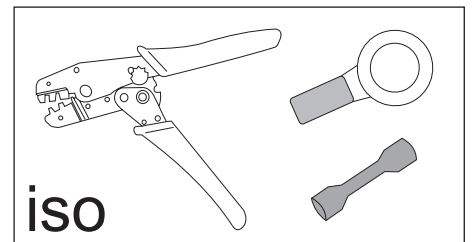
Schraubendreher PH2/
Screwdriver PH2/
Tournevis Cruciforme Ph2/
Destornillador PH2



Schraubendreher torx T27;T30/
Screwdrivers torx T27;T30/
Tournevis Torx T27;T30/
Destornillado Torx T27;T30



Bohrmaschine/
Drill/
Perceuse/
Taladro



Crimpzange für isolierte verbinder/
Crimping tool for isolated connectors/
Pince à sertir pour cosses ISO/
Alicate de engastar terminales aislados

D

Bitte die Montageanleitung vor Beginn sorgfältig lesen.

Wir empfehlen die Montage in einer Fachwerkstatt durchführen zu lassen.

GB

Please read fitting instructions thoroughly before commencing installation.

We recommend that fitting is carried out by a specialist workshop.

F

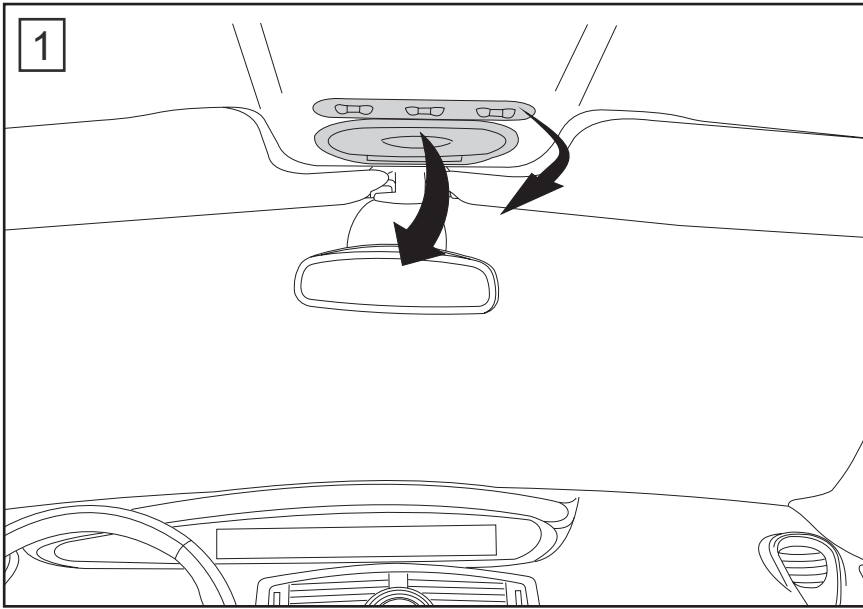
Lire attentivement la notice de montage avant de commencer.

Nous recommandons de confier le montage à un professionnel.

ES

Por favor lea minuciosamente las instrucciones de montaje antes de comenzar con la instalación.

Sugerimos que el montaje sea realizado por un especialista.

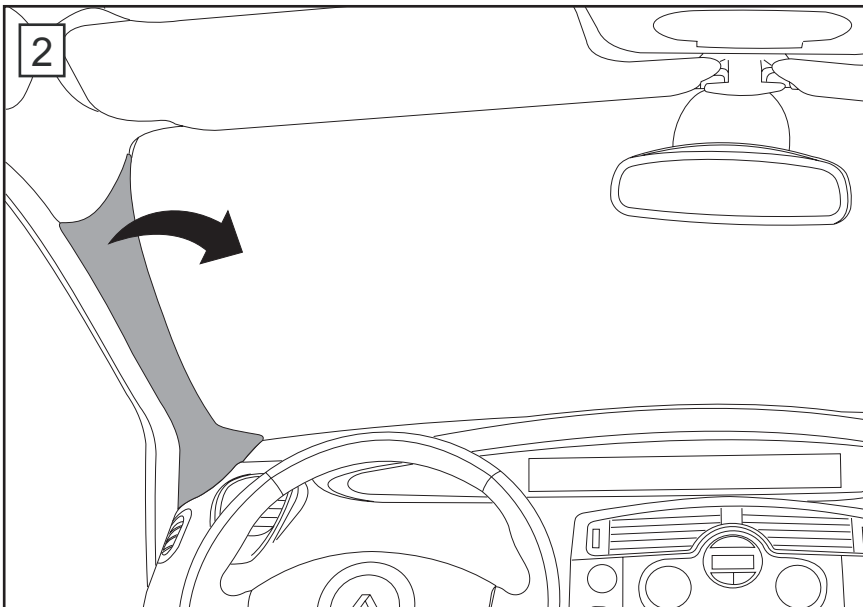


D

1. Innenraumleuchte und hintere Spiegeleinheit ausclipsen.
2. A-Säulenverkleidung vorsichtig ausclipsen.
3. Seitliche Abdeckung demontieren.

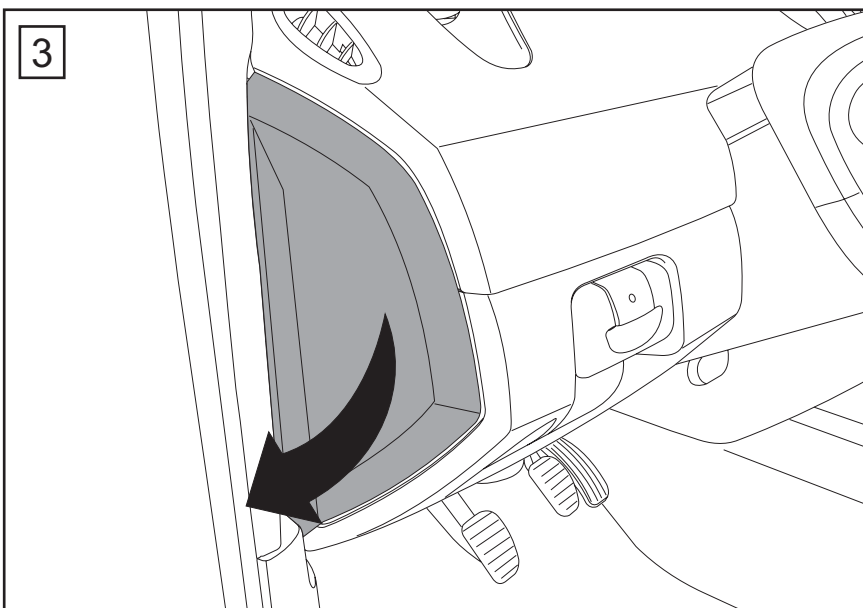
GB

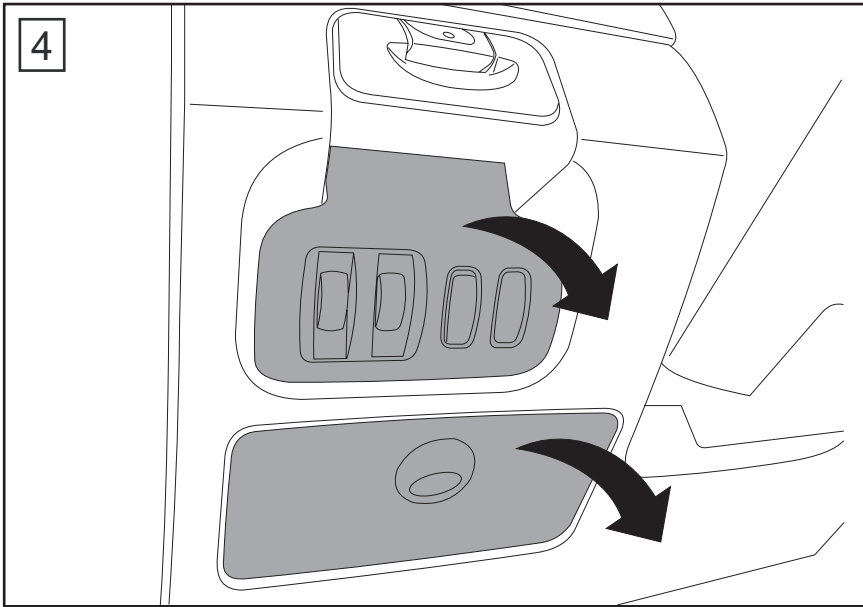
1. Unclip the interior lamp and the rear seat mirror.
2. Unclip the A-pillar cover carefully.
3. Dismount the side cover.



ES

1. Quitar la lámpara interior y el espejo retrovisor.
2. Quitar el plástico del pilar-A con cuidado.
3. Desmontar la tapa lateral.



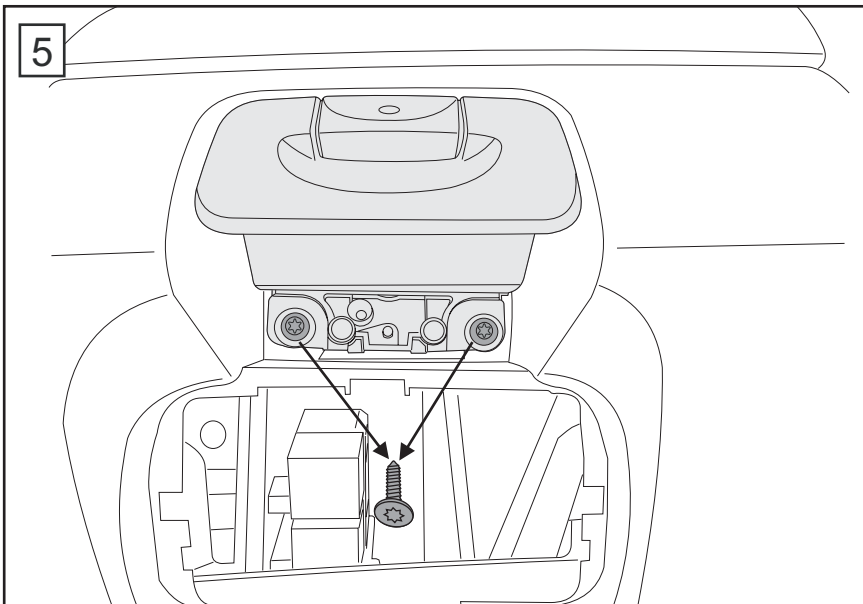


D

4. Abdeckung unter der Handbremsbetätigung mit geeignetem Werkzeug ausclippen. Deckel des unteren Ablagefachs entnehmen.
5. 2x Torx-Schrauben lösen und Handbrems-Betätigung entnehmen.
6. Seitlich die gezeigten Torx-Schrauben entfernen.

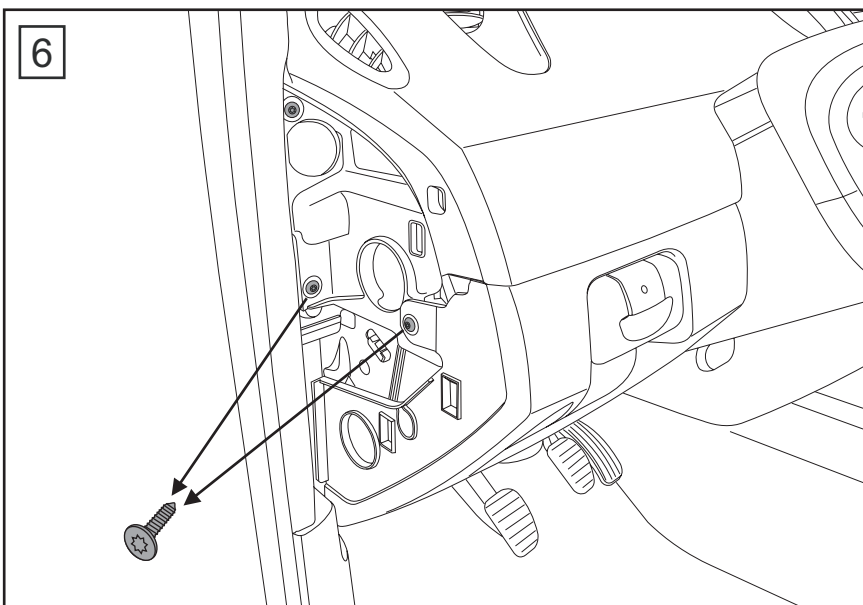
GB

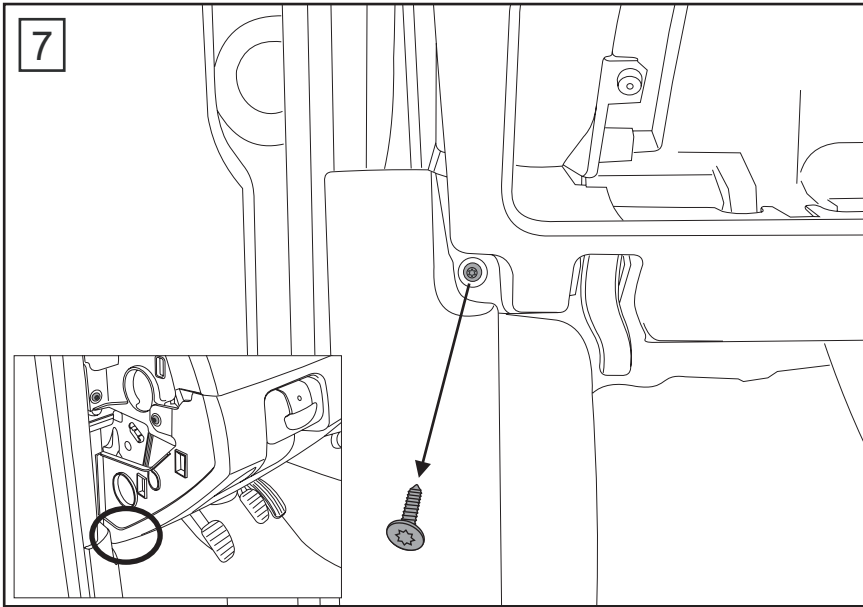
4. Unclip the cover under the handbrake. Dismantle the lower console.
5. Remove both screws and dismount the control parking brake switch.
6. Remove the shown torx-screws on the side.



ES

4. Quitar la tapa de debajo del freno de mano. Retirar la parte inferior de la consola.
5. Soltar los dos tornillos y desmontar el interruptor de parking.
6. Soltar los tornillos Torx visibles en el lateral.



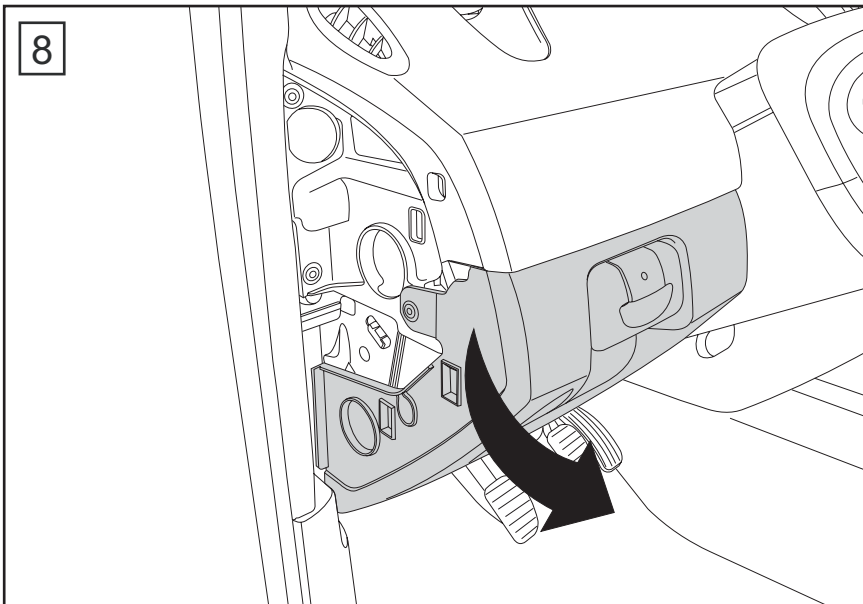


D

7. Schraube links unten lösen.
8. Untere Armaturenverkleidung beginnend von links ausclippen. Die Verkleidung kann jetzt ein Stück nach vorne gezogen werden, um den Sicherungskasten leichter zu erreichen.
9. Mitgelieferte Schablone (3) ausschneiden, am Himmel positionieren (kann ein wenig unter die Abdeckung der hinteren Innenraumleuchte geschoben werden) und mit Kreppband fixieren. Nach dem Fixieren nochmals nachmessen, ob die Schablone mittig sitzt.

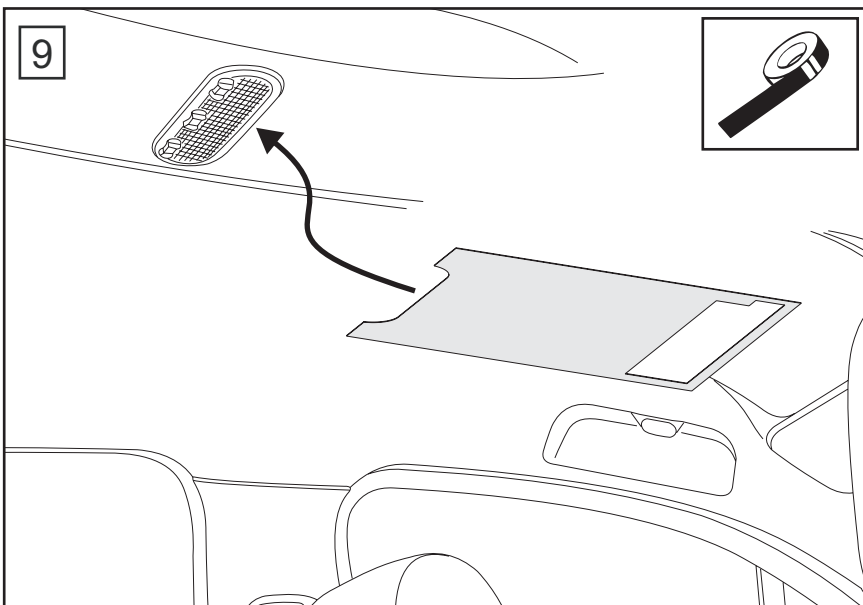
GB

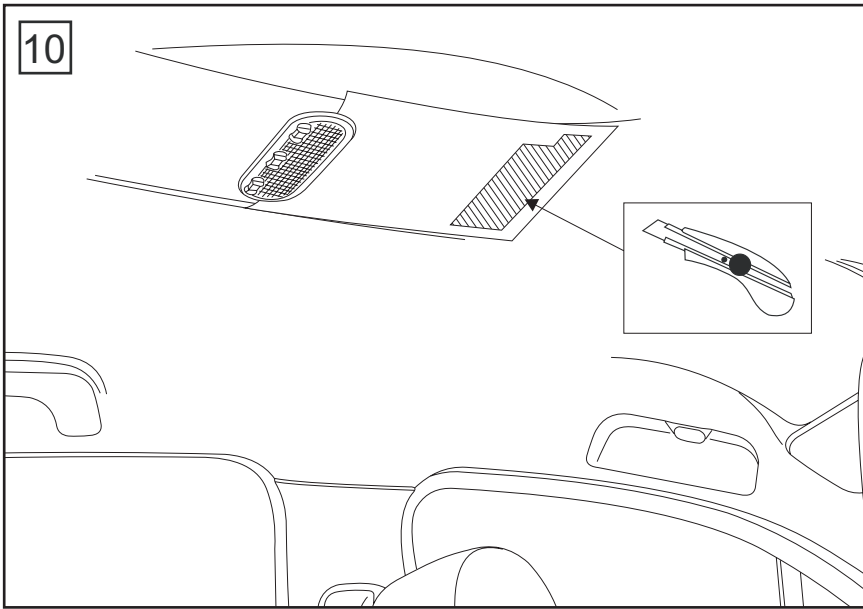
7. Remove the below screw on the left.
8. Unclip the dashboard cover on the left side. You can't remove the cover completely. It can be pulled forward to allow you to reach the fuse box.
9. Cut out the provided template (3). Position the template on the roof's interior. Put a little bit of the template under the interior lamp cover and fix it with crepe tape. After that check the right position again.



ES

7. Soltar el tornillo inferior de la parte izquierda.
8. Quitar el plástico del salpicadero ubicado en la parte izquierda. No puede extraer el plástico completamente. Se puede tirar de el para permitir alcanzar la caja de fusibles.
9. Cortar la plantilla suministrada (3). Posición de la plantilla en el interior del techo. Poner una pequeña parte de la plantilla debajo de la luz de cortesía y fijar con cinta adhesiva. Después de esto, comprobar su correcta posición.



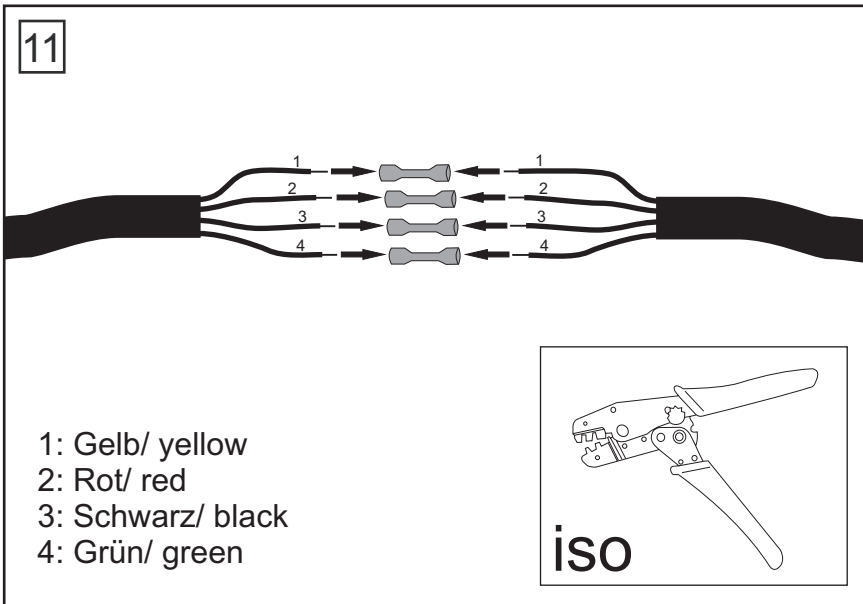


D

10. Wie im Bild gezeigt, den inneren Bereich mit einem geeigneten Messer ausschneiden. Darauf achten, dass die Dachhaut nicht beschädigt wird.
11. Den im PKG-Set enthaltenen Kabelbaum (b) mit der mitgelieferten Verlängerung (9) unter Verwendung der Quetschverbinder (7) verlängern.
12. **Übersicht Kabelverlegung.**

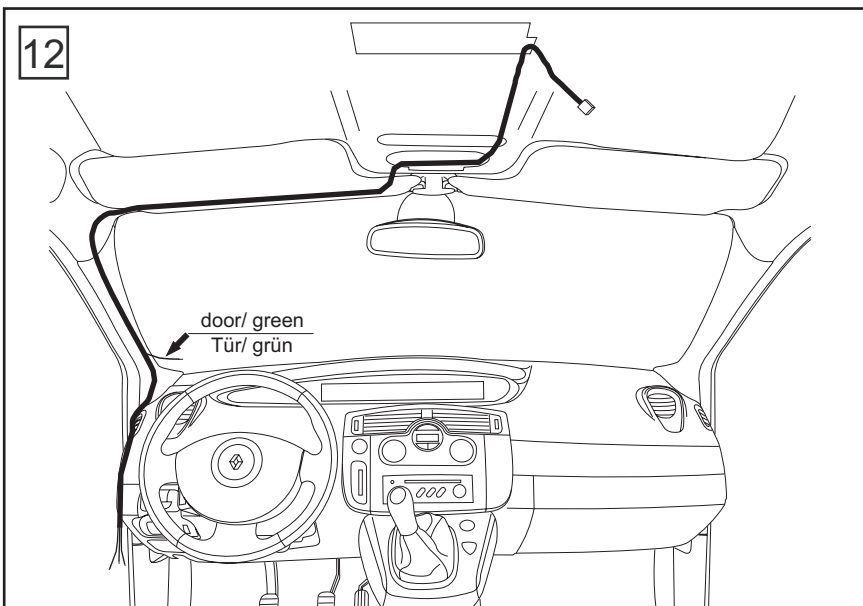
GB

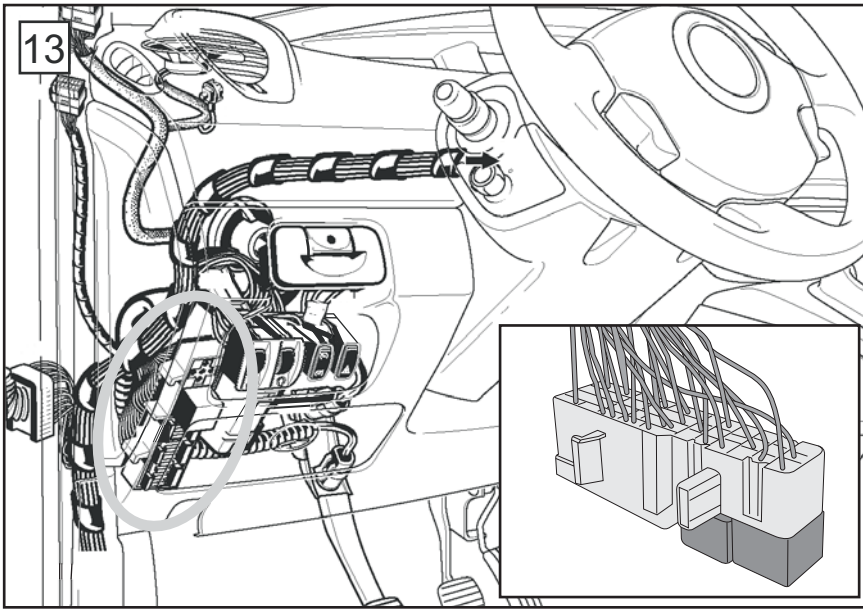
10. As shown in the picture, cut out the inner area with a suitable knife. Be careful not to damage the roofing.
11. Extend the harness (b) from the PKG-kit with the supplied extension-harness (9). Use the butt connectors (7).
12. **Wiring diagram.**



ES

10. Como indica la figura, cortar el área interior con una cuchilla. Mucho cuidado con no dañar el techo.
11. Prolongue el cableado (b) del kit del PKG con los cables de extensión suministrados (9). Use los terminales tubo de empalme (7).
12. Diagrama de cableado.



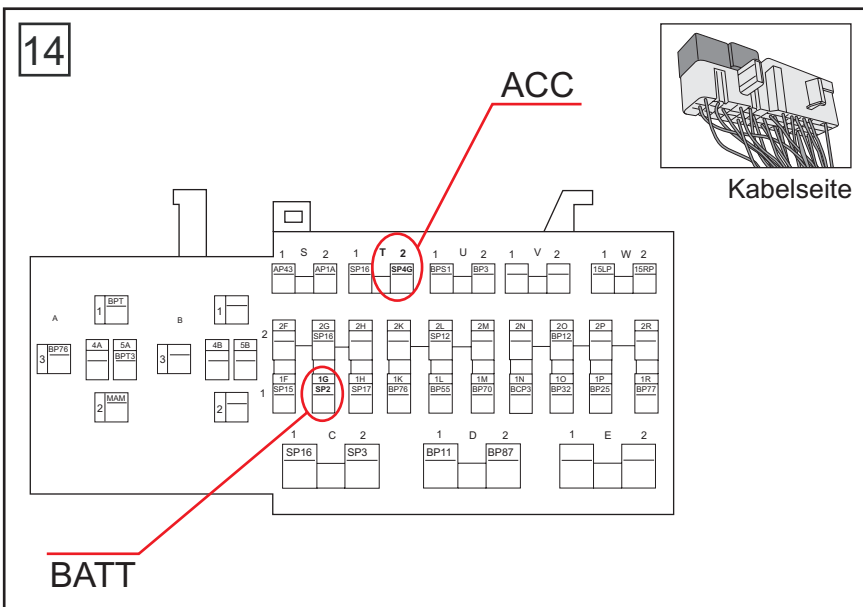


D

13. Den gezeigten Sicherungskasten entriegeln.
14. Das rote Kabel vom mitgelieferten Kabelsatz mit dem gelben Kabel vom Steckplatz SP4G (Sicherung T) und das gelbe Kabel vom Kabelsatz mit dem roten Kabel vom Steckplatz SP2 (Sicherung G) verbinden.
Hinweis: Es wird empfohlen, die Kabel durch Löten zu verbinden.
15. Den Ringkabelschuh (4) am schwarzen Massekabel aufcrimpen.

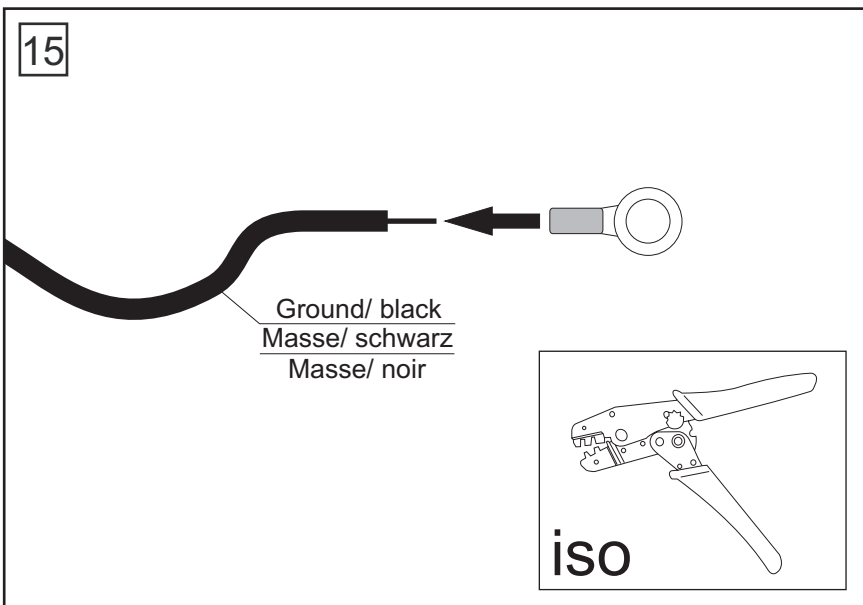
GB

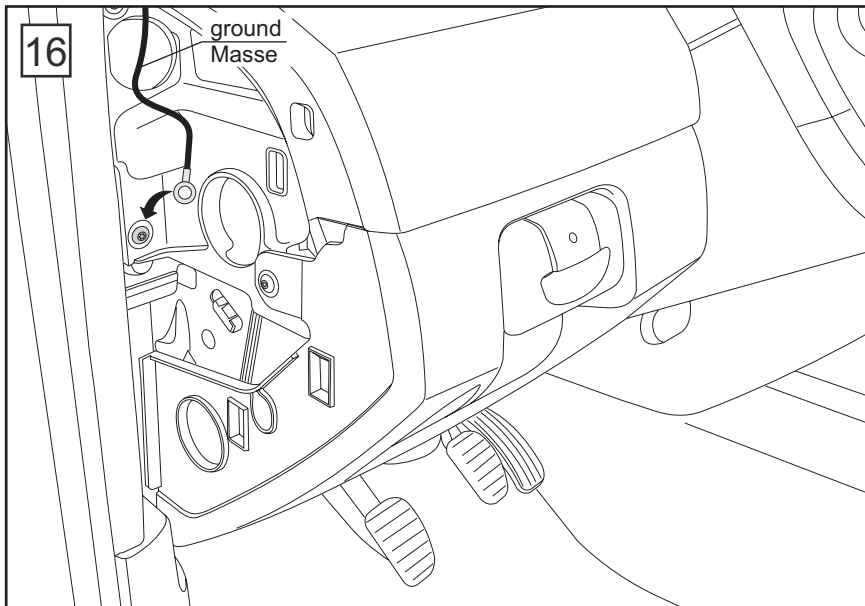
13. Unlock the shown fuse box.
14. Connect the red cable with the yellow one from the slot SP4G (Fuse T) and the yellow cable from the harness with the red cable from the slot SP2 (fuse G) of the fuse box.
Note: We recommend soldering.
15. Crimp the ring connector (4) to the black ground cable.



ES

13. Abra el compartimento de fusibles que se muestra en la imagen.
14. Conectar el cable rojo con el amarillo de la ranura SP4G (Fusible T) y el cable amarillo del cableado con el cable rojo de la ranura SP2 (Fusible G) de la caja de fusibles.
Nota: Recomendamos soldar los cables.
15. Engaste el terminal de anillo (4) al cable negro de masa.



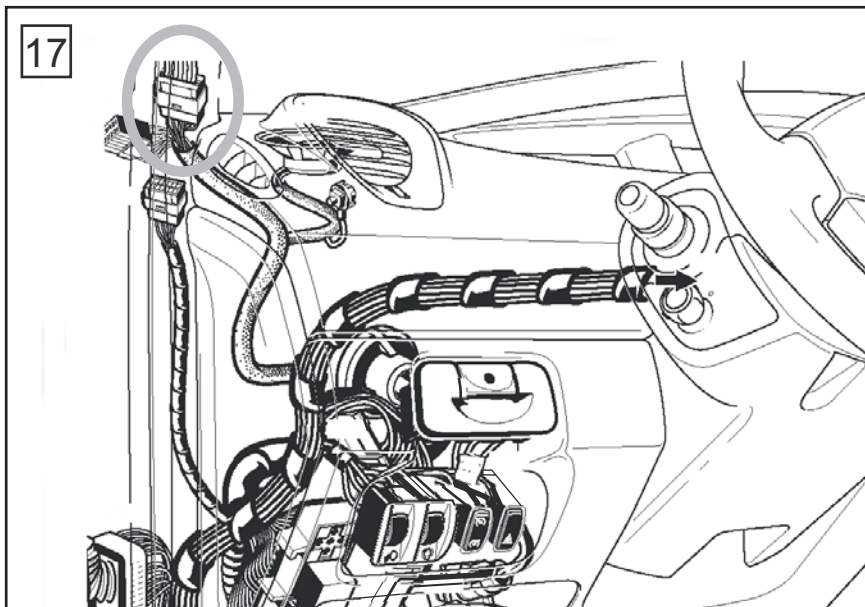


D

16. Das Massekabel an der gezeigten Stelle mit der Originalschraube fixieren.
17. Den gezeigten Stecker vom Flachbandkabel abstecken.
18. Das grüne Kabel mittels Parallelverbinder (6) mit dem pink/schwarz punktierten Kabel (Pin 15) verbinden.
Hinweis: Es wird empfohlen die Kabel durch Löten zu verbinden.

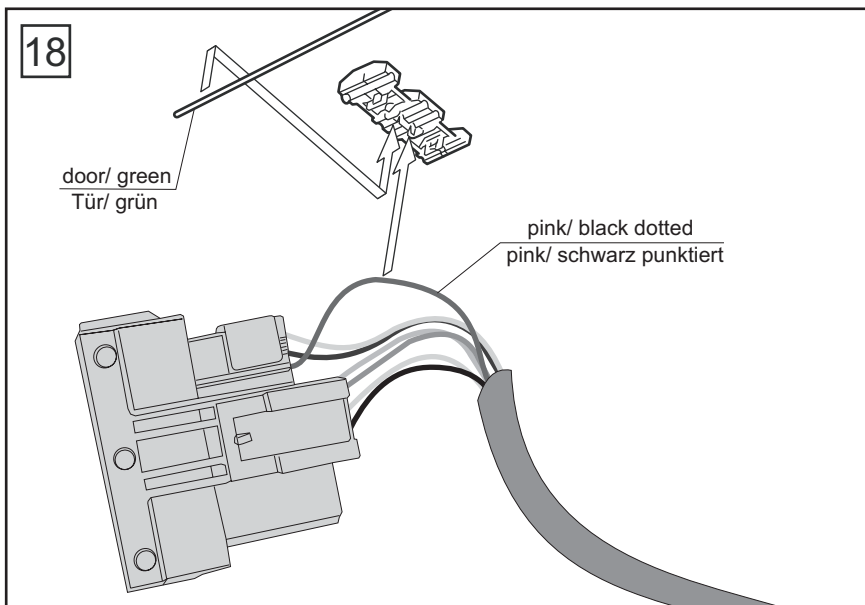
GB

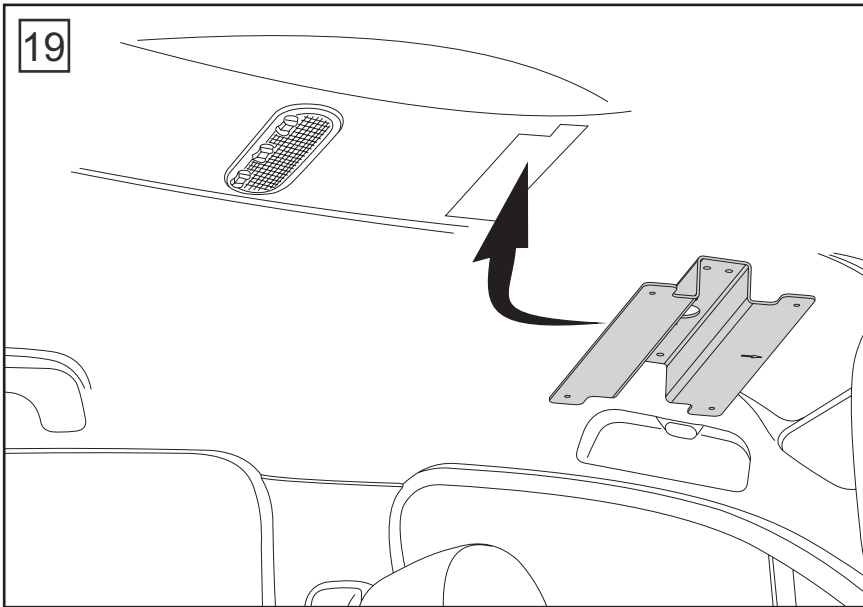
16. Fix the ground cable at the shown position with the original screw.
17. Unplug the shown connector of the flat cable.
18. Connect the green from the harness and the pink/black dotted cable (pin 15). Use a quick slide connector (6).
Note: We recommend soldering.



ES

16. Fije el cable de masa, como indica la figura, en el tornillo original.
17. Desenchufar, como indica la figura, el conector plano.
18. Conectar el cable verde de nuestro cableado al cable rosa/negro con pintas (pin 15) del conector. Usar un roba corrientes (6).
Nota: Nosotros recomendamos soldar.



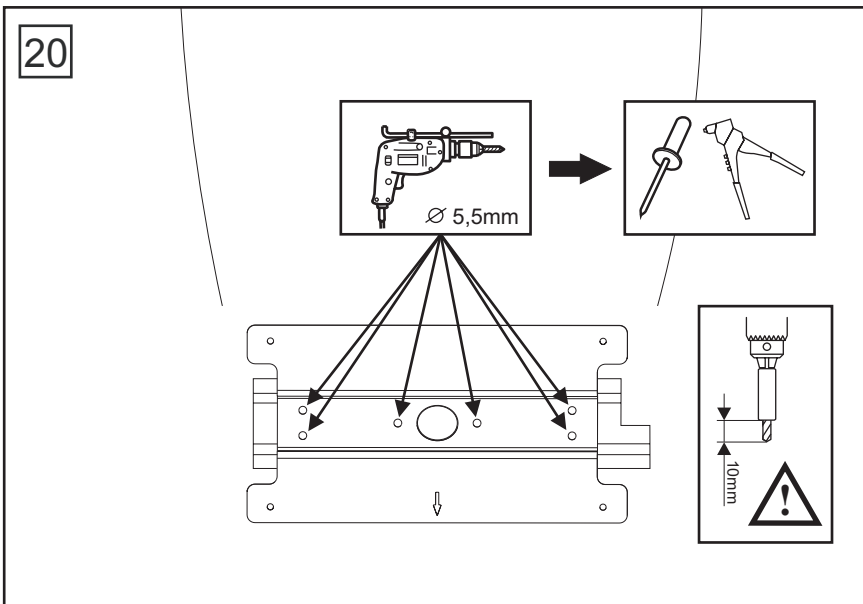


D

19. Die Halterung (2) an der Querverstrebung positionieren. Das Loch in der Mitte des Halters dient als Positionshilfe. Der Pfeil im Halter zeigt die Fahrtrichtung an. Bitte beachten Sie, dass der Halter parallel zur Verstrebung positioniert werden soll.
20. An den gezeigten Löchern durch die Halterung in die Dachverstrebung bohren (max. 10mm!) Und mit den mitgelieferten Nieten (5) befestigen.
21. Den Deckenmonitor (a) im Rahmen (1) platzieren.

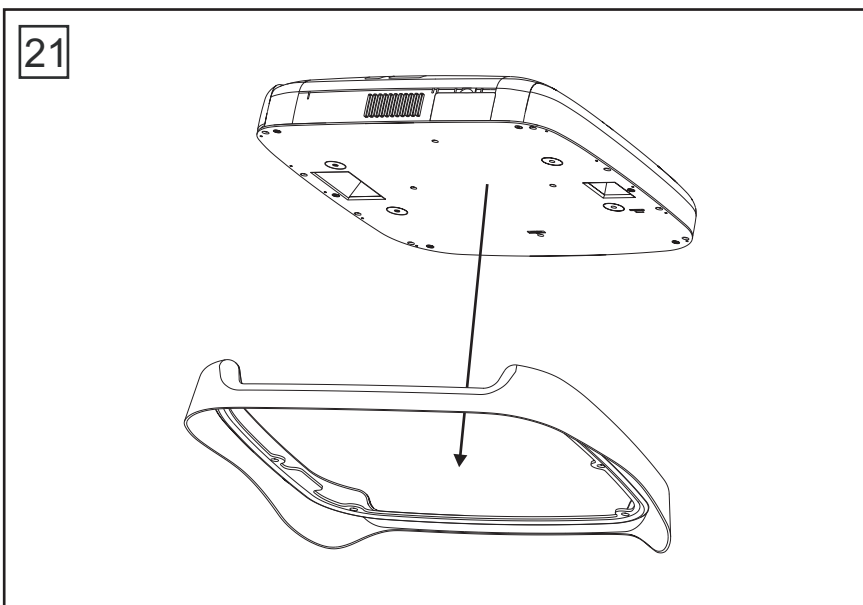
GB

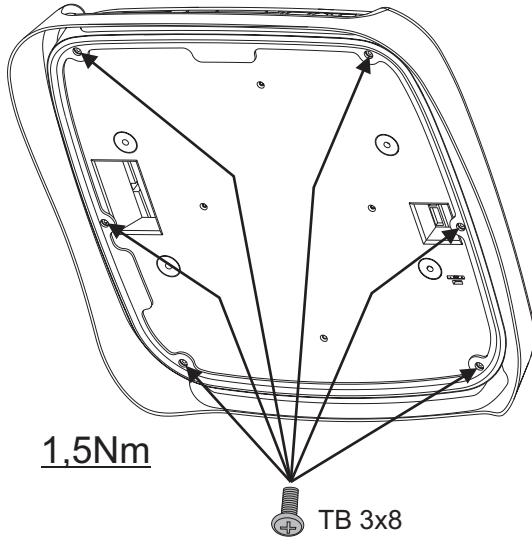
19. Place the mount (2) on the cross bracing. The midway hole of the mount helps to find the right position. The arrow on the mount shows the driving direction. Make sure the mount is parallel to the bracing.
20. Drill through the shown holes into the roof bracing (max 10mm). Fix the mount with the provided rivets (5).
21. Place the overhead monitor (a) in the frame (1).



ES

19. Colocar el soporte (2) sobre la travesía transversal. La abertura central de la placa de montaje ayuda a encontrar la posición correcta. La flecha del soporte debe indicar hacia la dirección del conductor. Asegúrese que el soporte esté paralelo a la travesía.
20. Taladre la travesía del techo como indica el soporte (max 10mm). Fije el soporte con los remaches suministrados (5).
21. Coloque el monitor de techo (a) en el marco (1).



22**1,5Nm**

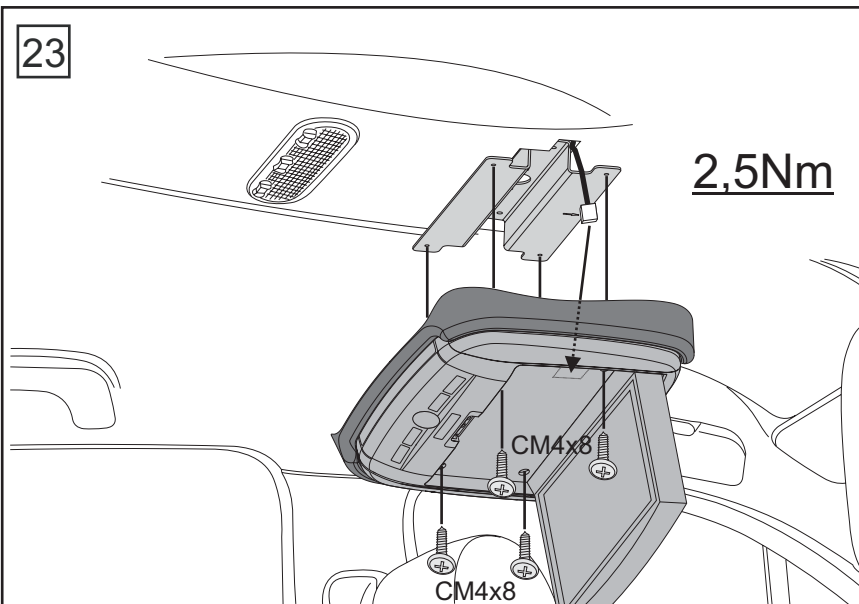
TB 3x8

D

22. Den Rahmen mit dem Monitor verschrauben. Verwenden Sie hierfür die im PKG-Set enthaltenen Schrauben (f).
23. Den Stecker anschließen und den Monitor mit den Schrauben (g) vom PKG-Set an der Halterung befestigen.

GB

22. Fix the frame with the monitor. Use the screws (f) supplied in the PKG-kit.
23. Plug in the connector and fix the monitor to the mount while using the screws (g) from the PKG-kit.

23**2,5Nm**

CM4x8

CM4x8

ES

22. Fije el marco con el monitor. Utilice los tornillos (f) suministrados en el kit del PKG.
23. Inserte el conector y fije el monitor al soporte con los tornillos (g) suministrados en el kit del PKG.